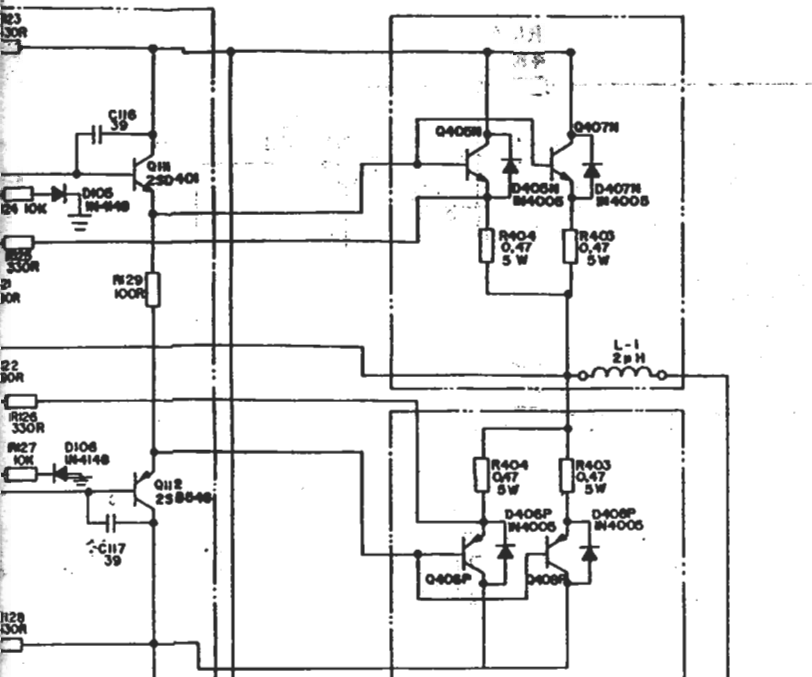


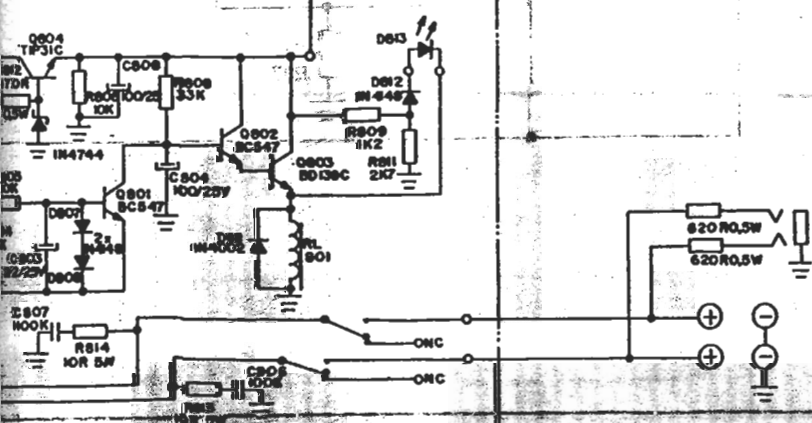
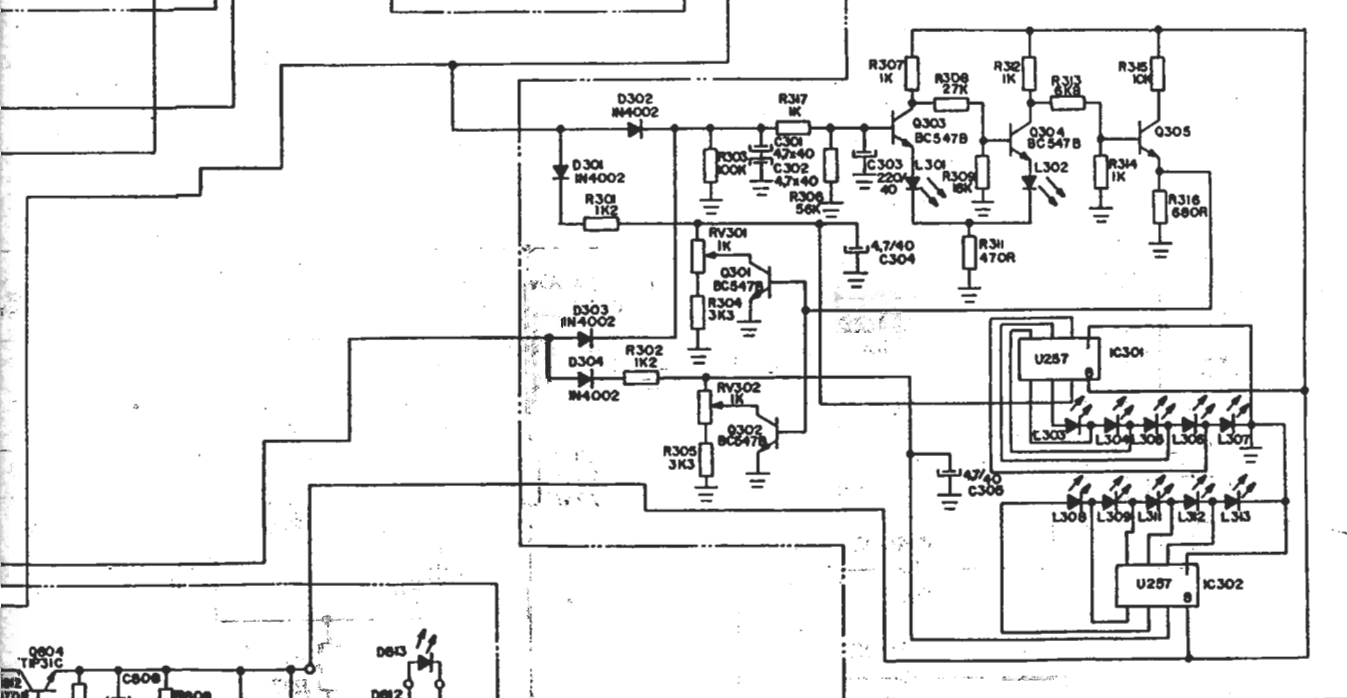
NOTAS:
 CAPACITORES NÃO ESPECIFICADOS EM µF
 CAPACITORES ELETROLITICOS EM µF-10
 RESISTORES EM OHMS V/W ODO NÃO ESPECIFICADOS

CIRCUITO ELETRONICO
 DE C-0040
 AV-22

gigi.gomes @
 46



Q405N, Q407N - 2SC3281
 Q406P, Q408P - 2SA1302



LOCAL	NO	DATA	REVISÃO	DATA
TEL	1	1		
DATA	1	1		
REVISÃO	1	1		
DATA	1	1		

gigi.gomes@vol.com.br
 16